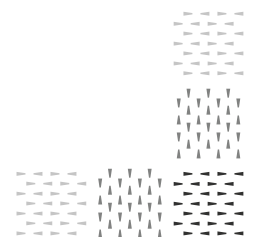


Техническое описание модели «KLAUS»



СОДЕРЖАНИЕ

Модули, схемы, размеры	3
Материалы и комплектующие	4
Модель в разрезе	5
Оборудование	5
Отличительные особенности	6
Варианты кроя	7
Бланк заказа	8
Механизм трансформации.....	10
Рекомендации по эксплуатации	11
Предупреждения	11

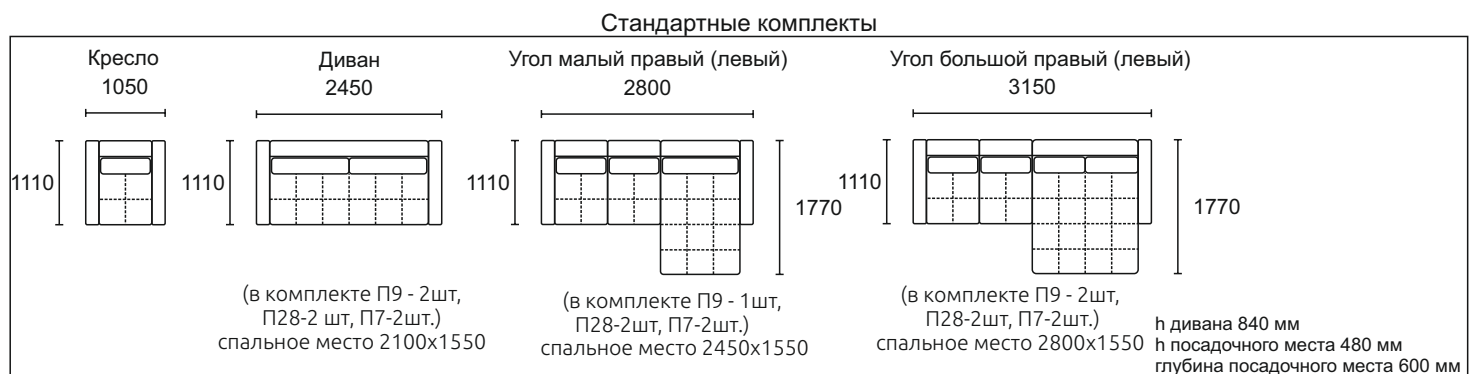
KLAUS

Модель включает в себя следующие стандартные комплекты и модули :

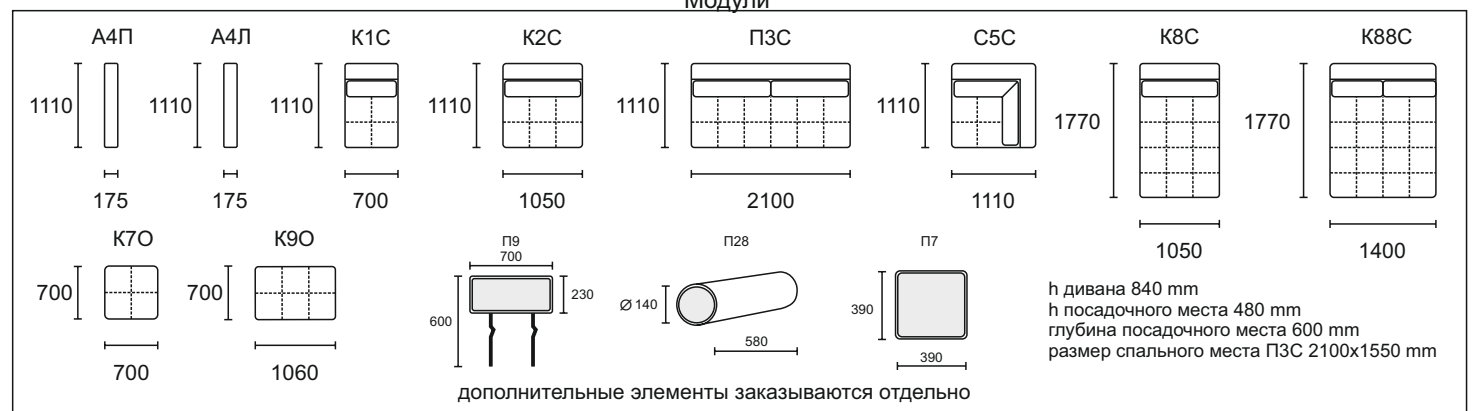
- Угол малый** - в диване механизм «ПУМА», шезлонг с коробом, с подъёмным механизмом
- Угол большой** - в диване механизм «ПУМА», шезлонг увеличенный с коробом, с подъёмным механизмом
- Диван** - отдельностоящий, механизм трансформации «ПУМА»
- Кресло** - отдельностоящее

- A4Л** - подлокотник левый
- A4П** - подлокотник правый
- K1С** - кресло среднее малое с коробом, с подъёмным механизмом (П7, П9, П28 в комплект не входят)
- K2С** - кресло среднее большое с коробом, с подъёмным механизмом (П7, П9, П28 в комплект не входят)
- П3С** - диван средний с механизмом «ПУМА» (П7, П9, П28 в комплект не входят)
- C5С** - угловой элемент (П7, П9, П28 в комплект не входят)
- K8С** - шезлонг средний с коробом, с подъёмным механизмом (П7, П9, П28 в комплект не входят)
- K88С** - шезлонг средний (увеличенный) с коробом, с подъёмным механизмом (П7, П9, П28 в комплект не входят)
- K7О** - пуф малый, отдельностоящий с коробом, с подъёмным механизмом
- K9О** - пуф большой, отдельностоящий с коробом, с подъёмным механизмом

Стандартные комплекты



Модули



Согласно ГОСТ 19917-2014: для мебели, габаритные размеры которой определяются размерами мягкого элемента, предельные отклонения от габаритных размеров не должны превышать +/- 20мм.
Допустимо (в пределах 3 баллов по шкале серых эталонов) отличие оттенка ткани от образца.
Все швы на лицевой поверхности мягких элементов обусловлены художественным решением изделия (п.5.2.7.2 ГОСТ 19917 - 2014).

Материалы и комплектующие

Каркас сборный из многослойной 12 мм березовой фанеры (класс эмиссии E1) и древесноволокнистой плиты (ДВП) толщиной 3,2 мм.

Детали из фанеры сбиваются между собой скобой каркасной ("PREBENA", Германия), на места стыков деталей предварительно наносится клей ПВА для монолитности соединения и предотвращения возникновения скрипов в процессе эксплуатации мебели.

Пружина "змейка" (PREBENA) устанавливается на раму сиденья, посредством специальных клипс, предварительно прибитых к каркасу скобой, под мягкие элементы сиденья, обеспечивая дополнительный комфорт при эксплуатации мебели. Пружина "змейка" покрывается материалом Термовойлок.

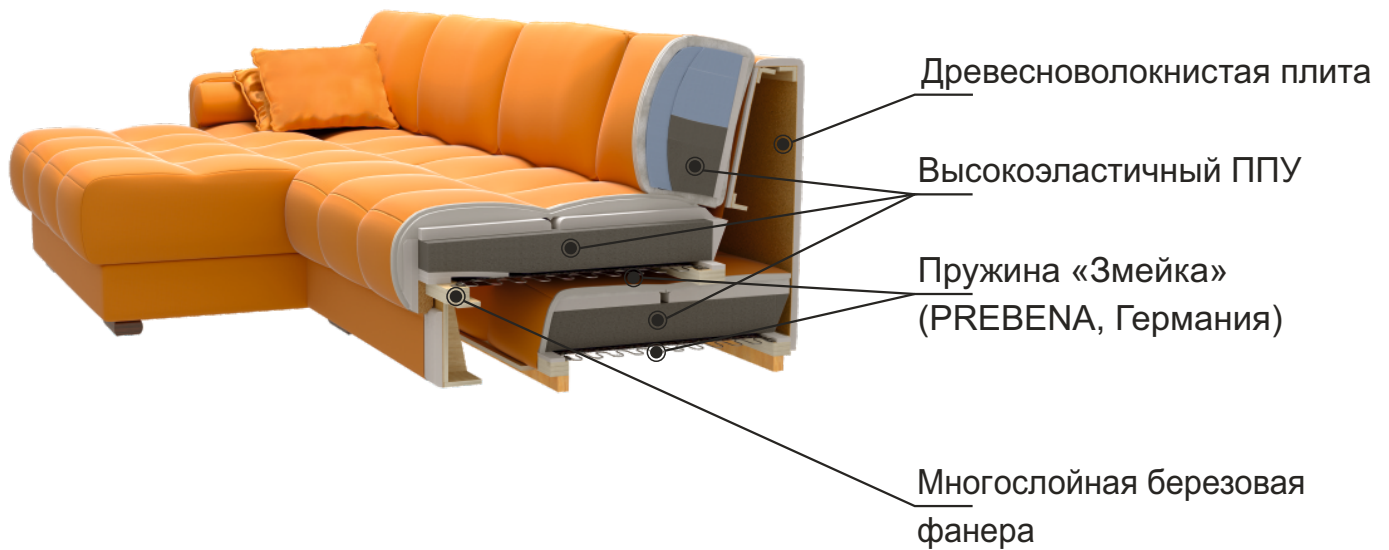
Для опоролонивания каркаса используется высокоэластичный ППУ. Предварительно отформованные заготовки ППУ приклеиваются на каркас специальным контактным негорючим клеем для ППУ.

Подушка сиденья представляет собой многослойный сэндвич, состоящий из нескольких слоев ППУ и слоя полотна PERIOTEK. При пошиве чехла используются нитки GRAL (TKT 20) высокой прочности, состоящие из непрерывных полиэфирных волокон, стойкими к истиранию. Детали чехла настроены на Холлотек. Готовый чехол крепится к опоролоненному каркасу мебельными скобами.

Каждая приспинная подушка состоит из нескольких слоев ППУ и слоя полотна PERIOTEK. На чехол каждой приспинной подушки внутри настроен Hollcon для дополнительной мягкости.

KLAUS

Модель в разрезе



Оборудование, которое использует фабрика для изготовления мебели:

1. Раскроечные ножи Hoffmann – Германия
2. Швейные машины Dürkopp Adler – Германия и Juki – Япония
3. Форматно- раскроечный станок Altendorf – Германия
4. Кромко- облицовочный станок Homag – Германия
5. Пневмо- инструмент Веа – Германия

Отличительные особенности

1. Модульная система
2. Модный и оригинальный дизайн, подойдет в стиль Лофт, Модерн, Хай - Тек.
3. Чехлы на посадочных местах разрезаны на симметричные квадраты и закреплены на каркас декоративными утяжками.
4. Комфортный механизм трансформации спального места на каждый день - "Пума".
5. Размер спального места в комплекте Угол малый: 2450мм x 1550мм;
Угол большой: 2800мм x 1550мм.
6. Диван ПЗС имеет полноценное спальное место и не требует наличия соседних модулей. При формировании спального места дивана ПЗС на уровне внутреннего блока образуется зазор (30-40 мм с каждой стороны), который обусловлен конструктивными особенностями механизма трансформации.
Размер спального места Дивана отдельностоящего и Дивана ПЗС по сиденью: 2100мм x 1550мм.
по внутреннему блоку: 2050мм x 1550мм.
7. Высота сидения 480 мм. Глубина посадочного места 600 мм.
8. В элементе К1С, К2С, К8С, К88С, К70, К90 подъемный механизм открывает доступ к коробу для белья.
9. Приспинные подушки состоят из нескольких слоев ППУ и слоя полотна PERIOTEK. Съёмный чехол из обивочной ткани продублирован полотном Hollcon.
10. Для удобства, при доставке клиенту, диван ПЗС и Диван отдельностоящий сделан разборным. Можно отсоединить спину от остального каркаса.
11. При изготовлении чехла из ткани с ворсом, тканей типа «RELAX» и подобных, для удобства при раскладывании и трансформации движущихся частей мебели на стыковочных частях соседних элементов, присутствуют детали из технической ткани, чтобы свести трение к минимуму (Рис.1).
12. **ВНИМАНИЕ!** В целях обеспечения механической безопасности мебельной продукции (В соответствии с ТРТС (1) статья 5, п.2) боковая поверхность элемента ПЗС должна быть закрыта следующим элементом, либо подлокотником.
13. **ВНИМАНИЕ!** Подголовник П-9 устанавливается в специальные пазы на чехле спины и опирается на приспинную подушку. Во избежании повреждения чехла спины, следует вынимать подголовник П-9, если убирается приспинная подушка.
14. Модули соединяются между собой посредством универсального фиксатора (замок №505).

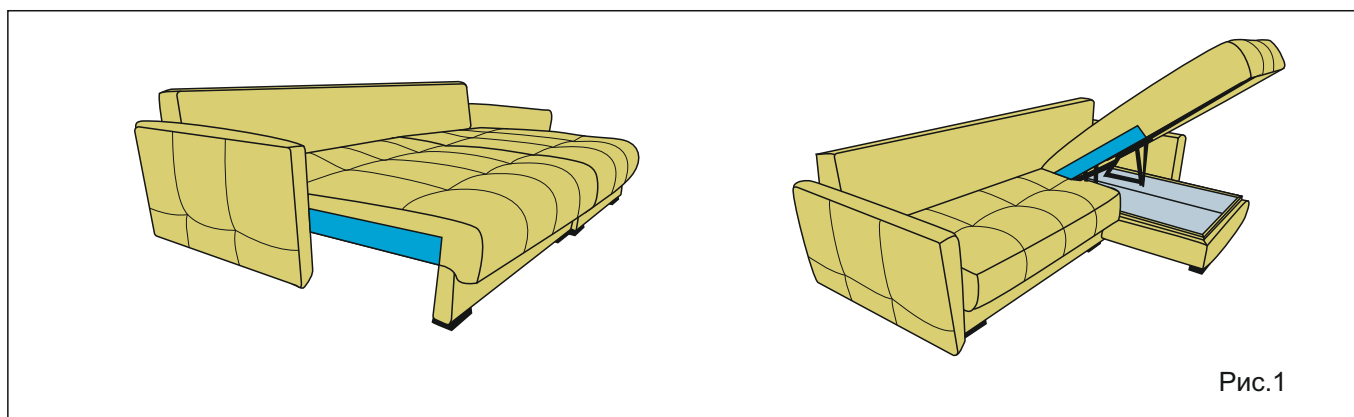


Рис.1

KLAUS

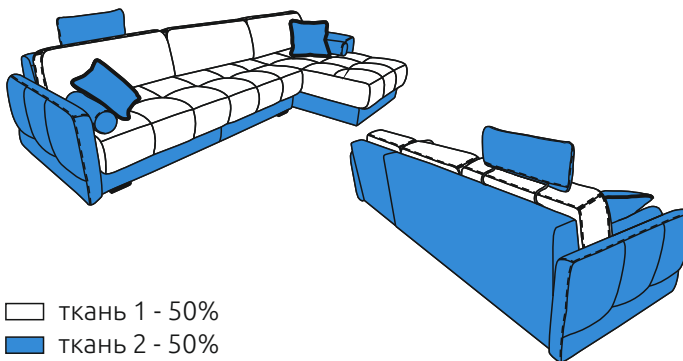
Варианты кроя

ВАРИАНТ 1



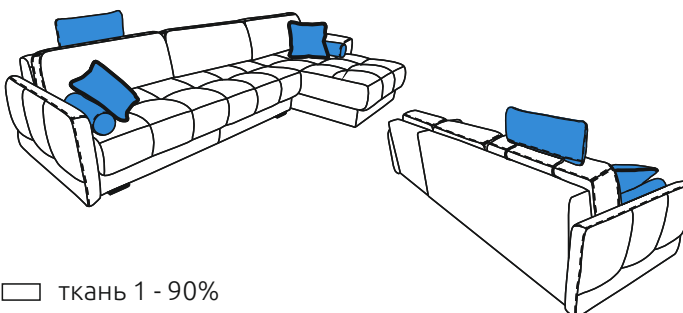
□ ткань 1 (кожа) - 100%
При исполнении в натуральной коже
возможны дополнительные швы

ВАРИАНТ 2



□ ткань 1 - 50%
■ ткань 2 - 50%

ВАРИАНТ 3



□ ткань 1 - 90%
■ ткань 2 - 10%

№ заказа _____ Дата «__» _____ 2024 г.
 Город _____ Салон _____
 Название организации _____

KLAUS

Стандартные комплекты

Угол малый - в диване механизм «ПУМА», шезлонг с коробом, с подъёмным механизмом
 Угол большой - в диване механизм «ПУМА», шезлонг увеличенный с коробом, с подъёмным механизмом
 Диван - отдельностоящий, механизм трансформации «ПУМА»
 Кресло - отдельностоящее, с коробом с подъёмным механизмом

Модули

A4Л - подлокотник левый
 A4П - подлокотник правый
 K1C - кресло среднее малое с коробом, с подъёмным механизмом (П7, П9, П28 в комплект не входят)
 K2C - кресло среднее большое с коробом, с подъёмным механизмом (П7, П9, П28 в комплект не входят)
 ПЗС - диван средний с механизмом «ПУМА» (П7, П9, П28 в комплект не входят)
 C5C - угловой элемент (П7, П9, П28 в комплект не входят)
 K8C - шезлонг средний с коробом, с подъёмным механизмом (П7, П9, П28 в комплект не входят)
 K88C - шезлонг средний (увеличенный) с коробом, с подъёмным механизмом (П7, П9, П28 в комплект не входят)
 K7O - пуф малый с коробом, с подъёмным механизмом
 K9O - пуф большой с коробом, с подъёмным механизмом
 Статичная нагрузка на одно посадочное место 110кг

Цвет короба

- латте
- карамель

ВНИМАНИЕ! Угловое кресло C5C, располагается только между другими модулями. Не может быть использовано, как модуль, завершающий комплект.

ВНИМАНИЕ! Во избежании повреждения чехла спины, следует вынимать подголовник П-9, если убирается приспинная подушка

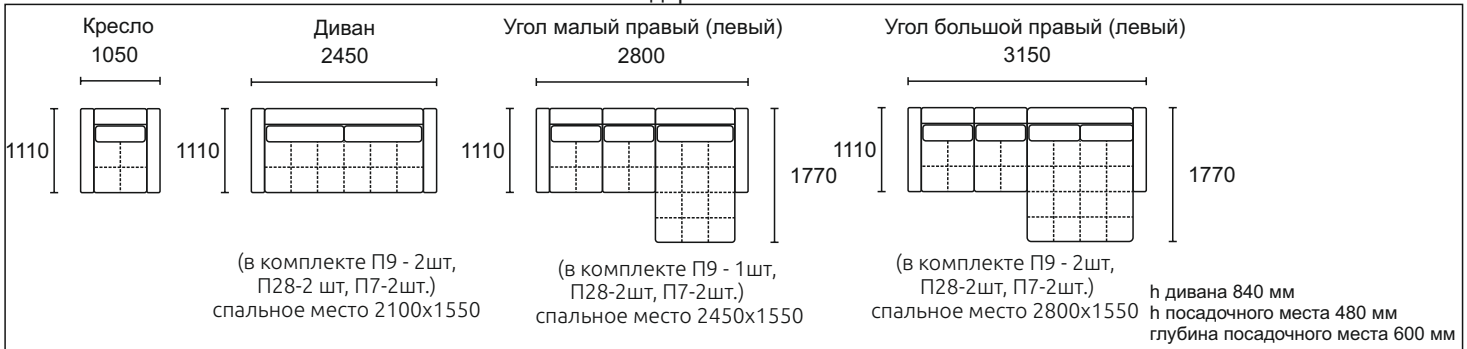
Комплектация

(очередность написания модулей слева направо будет соответствовать схеме сборки дивана)

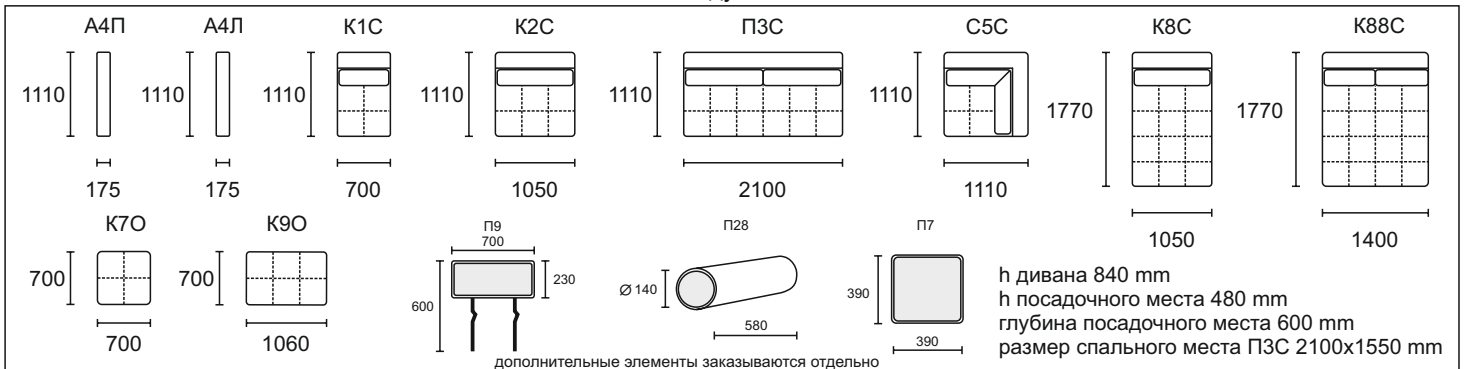
Вариант кроя	Материал обивки	
1	ткань 1 (кожа) (100%) / Поставщик	
2	ткань 1 (50%) / Поставщик	ткань 2 (50%) / Поставщик
3	ткань 1 (90%) / Поставщик	ткань 2 (10%) / Поставщик
<input type="checkbox"/>	Нестандартный вариант кроя Укажите обивочный материал на странице №9	

Элементы в комплекте				Дополнительные элементы			
Наименование	Кол-во	Материал обивки / Поставщик		Наименование	Кол-во	Материал обивки / Поставщик	
П7		Ткань 1	Ткань 2 (кант)	П7		Ткань 1	Ткань 2 (кант)
П9				П9			
П28				П28			

Стандартные комплекты



Модули



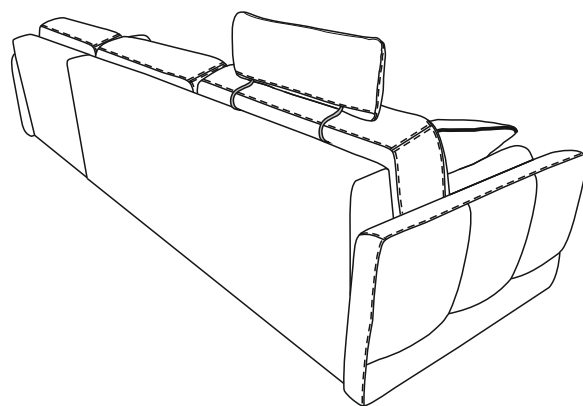
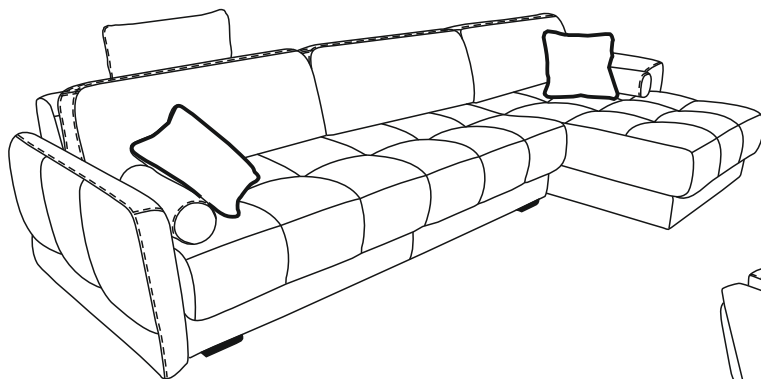
Согласно ГОСТ 19917-2014: для мебели, габаритные размеры которой определяются размерами мягкого элемента, предельные отклонения от габаритных размеров не должны превышать +/- 20мм.
 Допустимо (в пределах 3 баллов по шкале серых эталонов) отличие оттенка ткани от образца.
 Все швы на лицевой поверхности мягких элементов обусловлены художественным решением изделия (п.5.2.7.2 ГОСТ 19917 - 2014).

Продавец _____ Покупатель _____
 подпись расшифровка подпись расшифровка

№ заказа _____ Дата «__» _____ 2024 г.
 Город _____ Салон _____
 Название организации _____

KLAUS

Нестандартный вариант кроя



Виды обивочного материала на схеме необходимо указать при помощи условных обозначений. Данная схема будет являться неотъемлемой частью заказа и послужит основным ориентиром при его исполнении.

	ткань _____	/	Поставщик
	ткань _____	/	Поставщик
	ткань _____	/	Поставщик
	ткань _____	/	Поставщик
	ткань _____	/	Поставщик

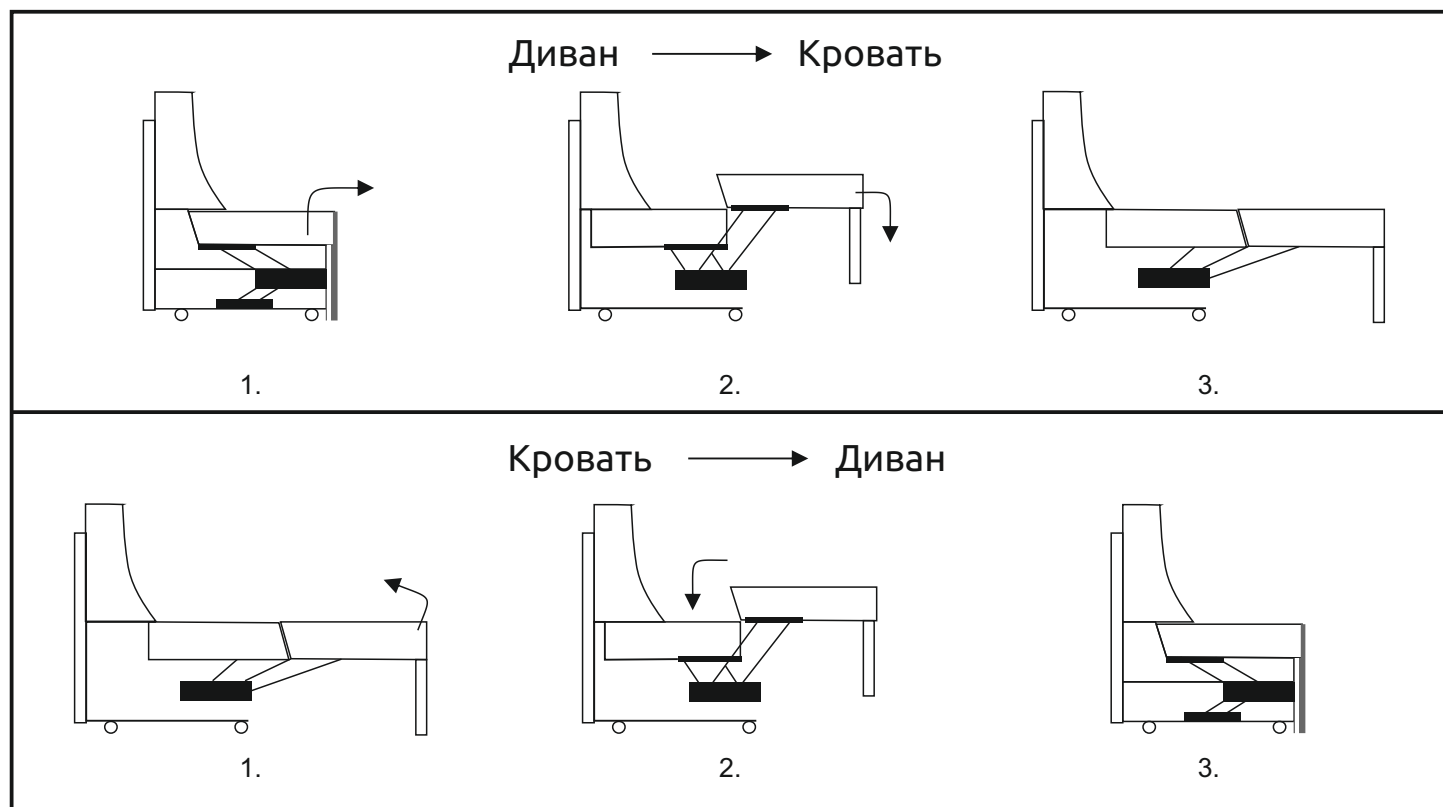
Декоративные подушки П-7 (входят в комплект)

Ткань 1	Кант

Согласно ГОСТ 19917-2014: для мебели, габаритные размеры которой определяются размерами мягкого элемента, предельные отклонения от габаритных размеров не должны превышать +/- 20мм.
 Допустимо (в пределах 3 баллов по шкале серых эталонов) отличие оттенка ткани от образца.
 Все швы на лицевой поверхности мягких элементов обусловлены художественным решением изделия (п.5.2.7.2 ГОСТ 19917 - 2014).

Продавец _____ Покупатель _____
 подпись _____ расшифровка _____ подпись _____ расшифровка _____

Механизм трансформации ПУМА



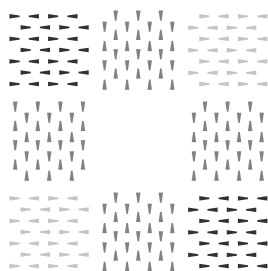
Рекомендации по эксплуатации

1. Не располагайте изделие вблизи открытого огня и нагревательных приборов. Нормальная температура воздуха в помещении от +15°C до +28°C.
2. Не используйте изделие в помещениях с повышенной влажностью (бани, бассейны, влажные подвальные помещения). Нормальная относительная влажность в помещении 30 – 80%.
3. Берегите изделие от попадания прямых солнечных лучей.
4. Не рекомендуется помещать на обитые тканью поверхности, горячие и имеющие острые кромки и углы предметы, а так же следует избегать попадания на обивку химически агрессивных веществ (растворители, кислоты, бензин и т.д.).
5. Периодически проверяйте плотность резьбовых соединений. Подтягивайте их при необходимости.
6. Не рекомендуется вставать на изделие, прыгать, подвергать повышенным динамическим нагрузкам, сидеть на подлокотниках, спинках и подголовниках.
7. Для перемещения, диван поднимать целиком! Нельзя тянуть, двигать изделие по полу не поднимая его.

Предупреждение.

1. Специфический запах новой мебели, как и у других новых вещей, исчезает после первых трёх месяцев эксплуатации. Что бы это произошло быстрее, регулярно проветривайте помещение в котором стоит диван.
2. В течение первых трех месяцев эксплуатации наполнитель из вспененного полиуритана обычно становится мягче, после чего стабилизируется. Этот процесс является совершенно естественным и вызван разрывом пор полиуританного материала при первом присаживании на него. Разрыв пор приводит к небольшому смягчению материала.
3. Мягкость набитых пенополиуританом соседних частей нового дивана, по упомянутой выше причине может естественно отличаться, в зависимости от конкретного использования. Эти различия исчезнут через первые три месяца правильной эксплуатации.
4. В процессе естественной усадки наполнителя и допустимого растяжения обивочного материала в процессе эксплуатации, на чехле могут образовываться небольшие складки. Эти складки не считаются дефектом.
5. В целях улучшения потребительских свойств изделия, производитель оставляет за собой право вносить изменения в конструкцию изделия без дополнительного уведомления.
6. Изделие фактически может незначительно отличаться от изображения в каталоге "O'PRIME" и на сайте www.orgime.ru
7. При изготовлении чехла мягкой мебели из тканей с ворсом, тканей типа "Relax" и т.п., возможны затруднения при трансформации механизмов и подвижных частей мебели. Данное явление не является производственным браком, а связано с повышенной степенью трения деталей, изготовленных из специфичного обивочного материала, друг об друга.
8. Убедительная просьба – доводить до конечного потребителя данную информацию при оформлении заказа.

ООО «МЕБЕЛЬНАЯ ФАБРИКА АПРИОРИ»
Россия, Саратовская область, г. Энгельс, проспект Химиков, 1.
Почтовый адрес: 413116, Россия, Саратовская область, г. Энгельс, ОПС - 16, а/я 71.
Tel./fax: +7 (8453) 71 - 10 - 71
E - mail: info@oprime.ru
www.oprime.ru



O'PRIME